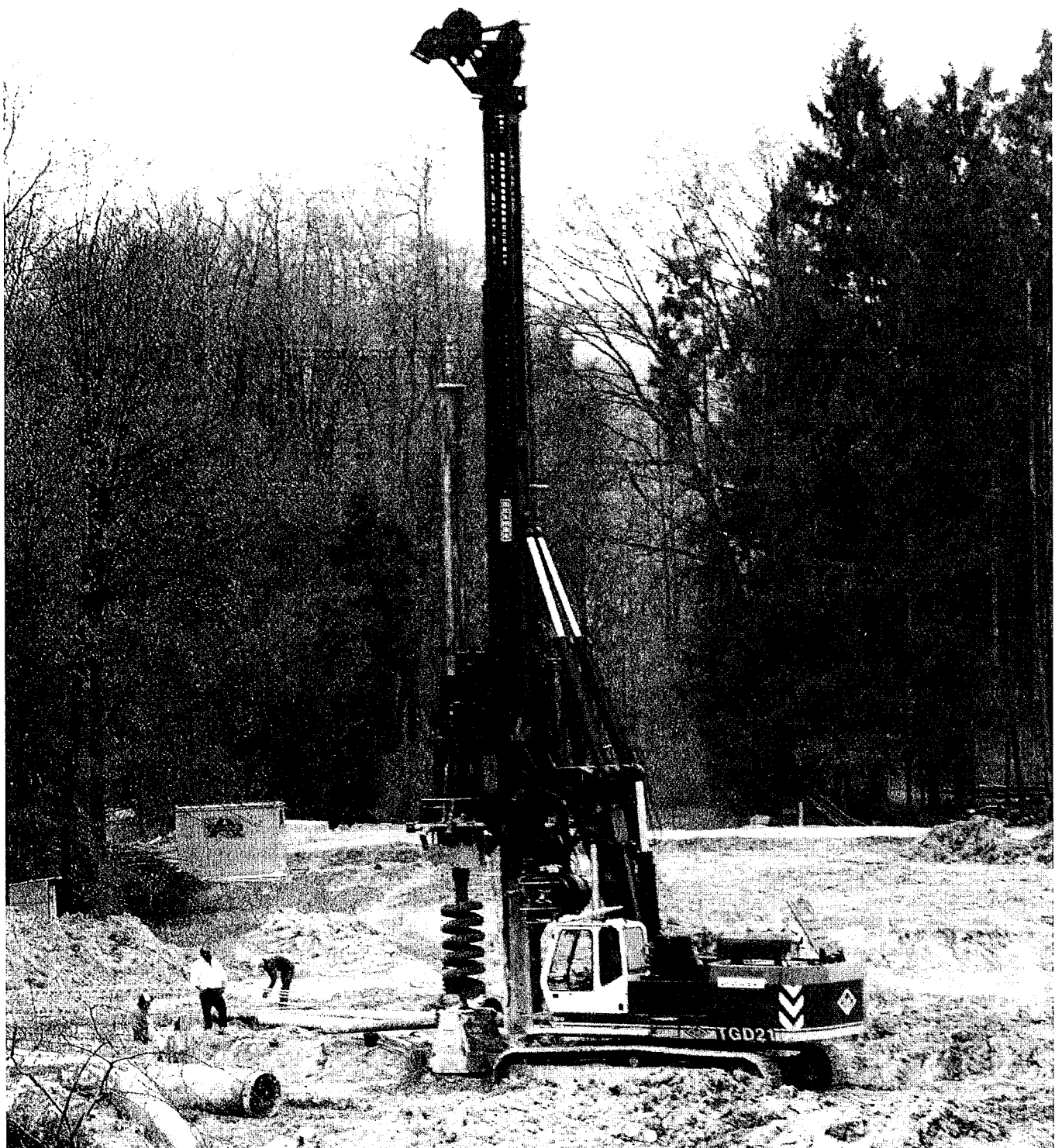


Technische Information

# DELMAG - Bohreinrichtung RH 1413 zum Anbau an Hydraulikbagger

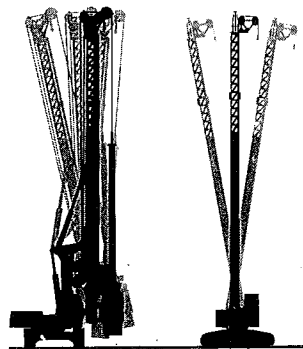
- Die DELMAG-Bohreinrichtungen eignen sich zum
- Bohren im Drehaushubverfahren
  - Verrohren mit dem Bohrtisch
  - Verrohren mit anbaubarem Verrohrgesät
- Auf Wunsch ist Umrüstung möglich für das
- Bohren im Verdrängungsverfahren
  - Rammen mit schlagendem Gerät
  - Rammen und ziehen mit vibrierendem Gerät



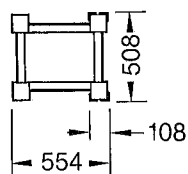
**DELMAG**

# Einrichtung für Bohrarbeiten im Drehaushubverfahren und Verrohrungsarbeiten mit dem Bohrtisch

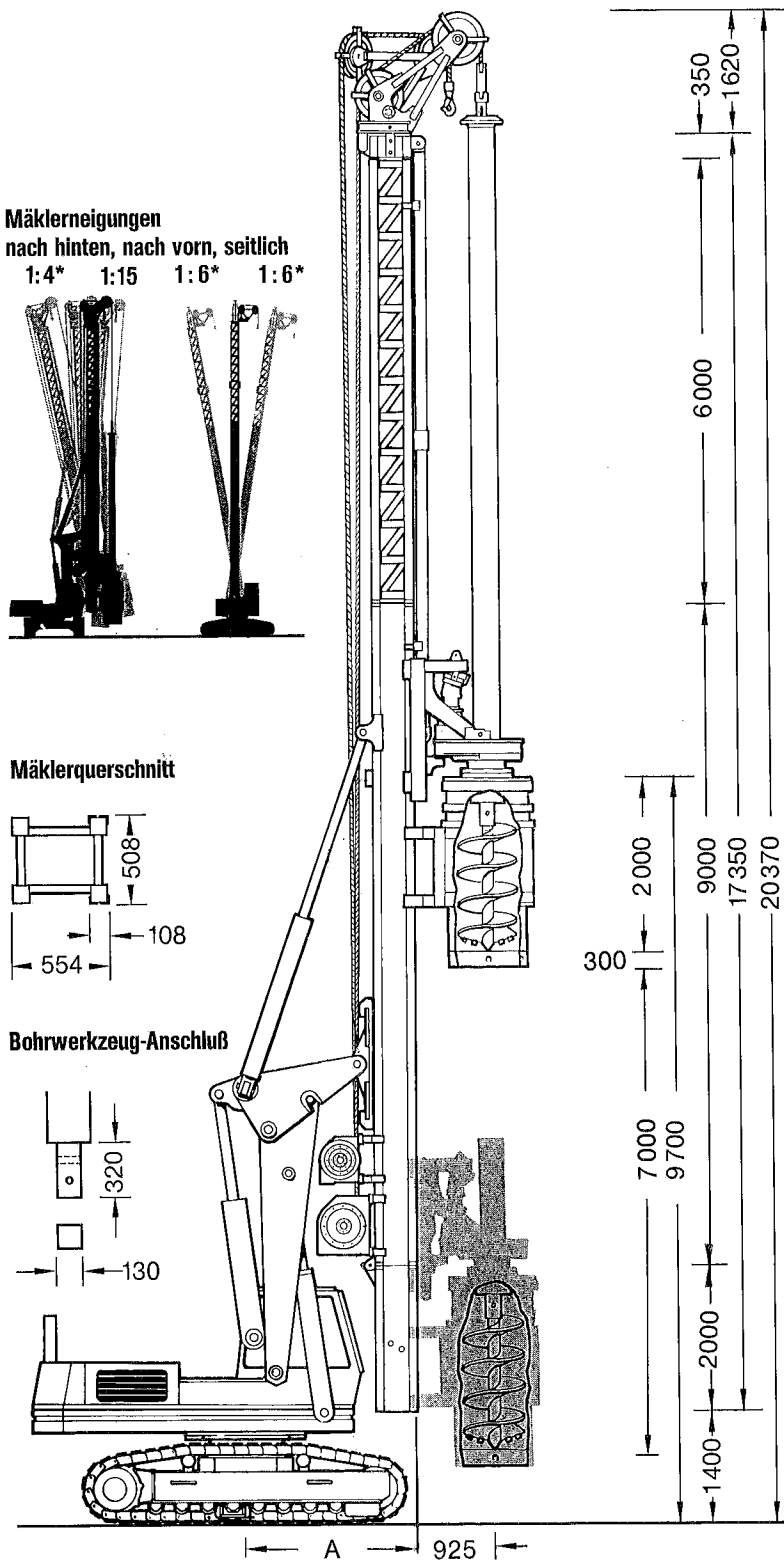
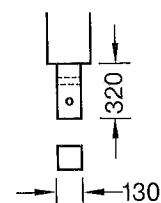
Mäklerneigungen  
nach hinten, nach vorn, seitlich  
1:4\* 1:15 1:6\* 1:6\*



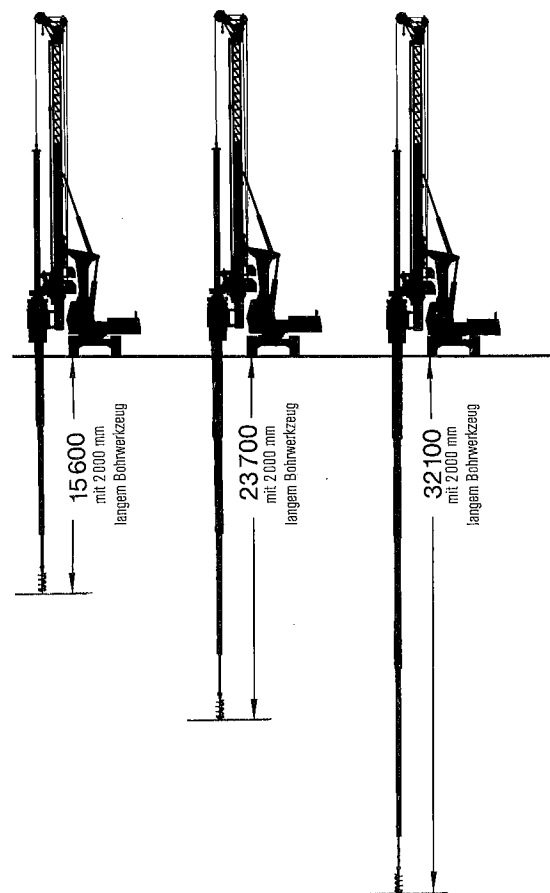
Mäklerquerschnitt



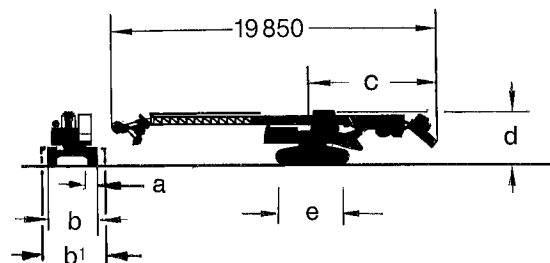
Bohrwerkzeug-Anschluß



Bohrtiefen  
mit 1-fach, 2-fach, 3-fach teleskopierbarer Bohrstange



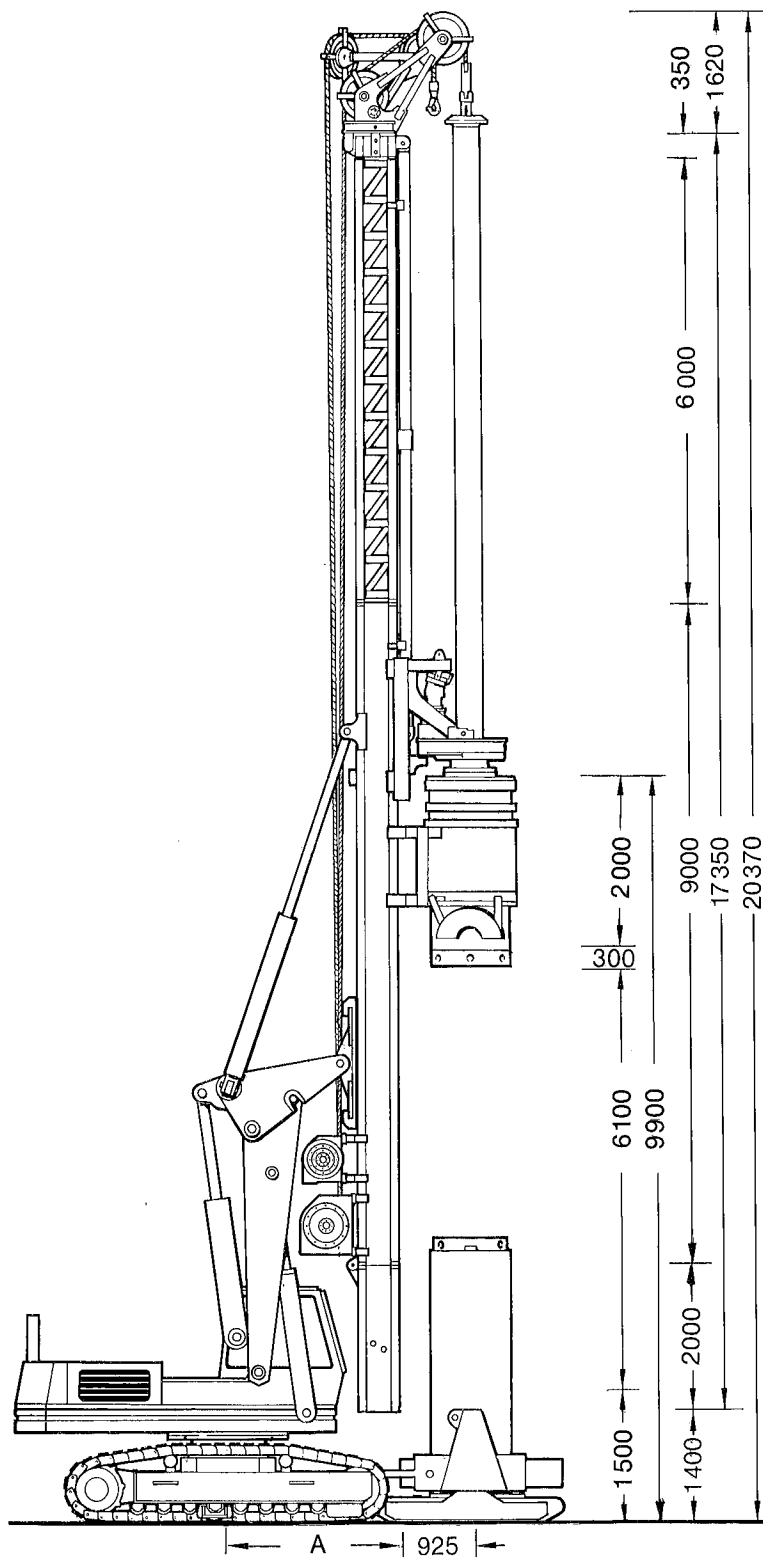
Transportmaße



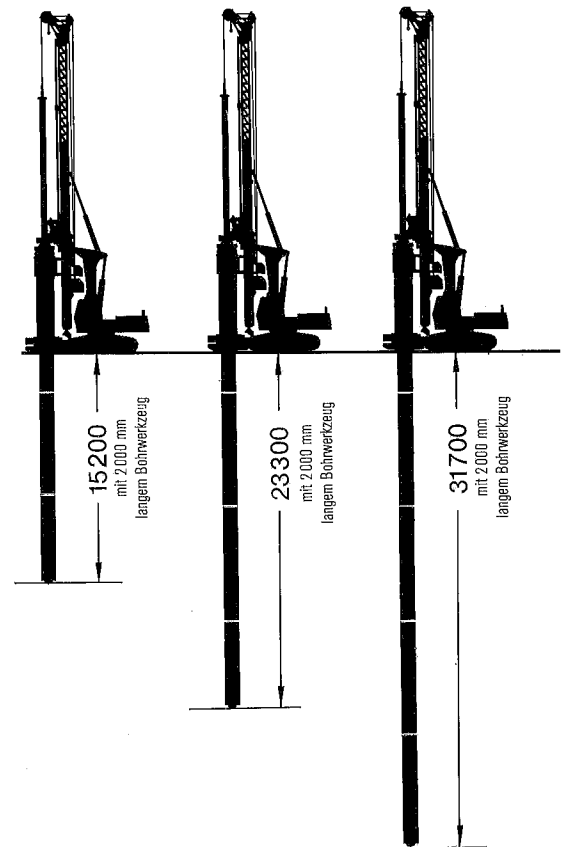
Technische Daten für Bohreinrichtung und Hydraulikbagger  
siehe extra Blatt.

\*Größere Neigungen auf Anfrage

# Einrichtungen für Bohrarbeiten im Drehaushubverfahren und Verrohrungsarbeiten mit anbaubarem Verrohrungsgerät



Bohr- und Verrohrungstiefen  
mit 1-fach, 2-fach, 3-fach teleskopierbarer Bohrstange



## Technische Daten

### des anbaubarem Verrohrungsgerätes VRM 120 K-L

Drehmoment bei 270 bar	1080 kNm
Spannkraft	500 kN
Hubkraft bei 270 bar	830 kN
Hub	400 mm
Bohrdurchmesser bis	1200 mm
Drehwinkel	22°
Breite	2100 mm
Höhe bei eingefahrenem Hubzylinder	1500 mm

Mit angebautem Verrohrungsgerät kann normalerweise nur senkrecht gebohrt und verrohrt werden.

Mit Zusatzeinrichtungen kann geneigt werden.  
Bei Bedarf bitte anfragen.

Gewicht ca.

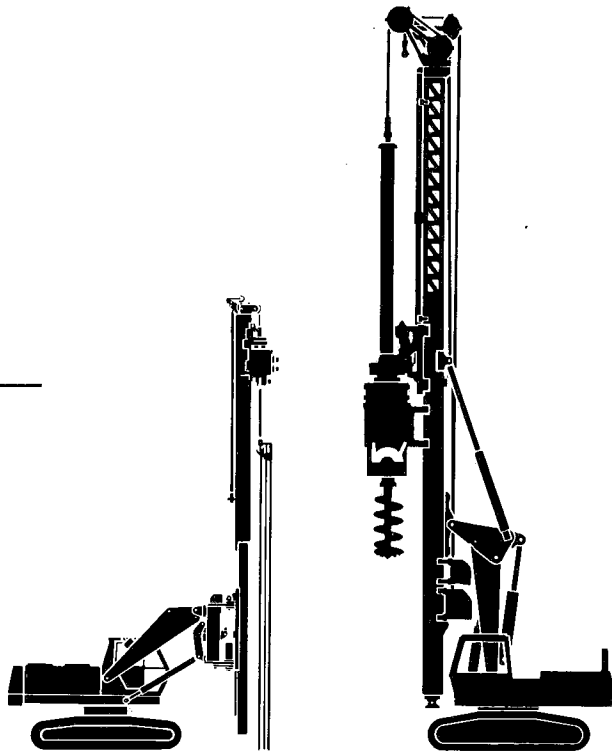
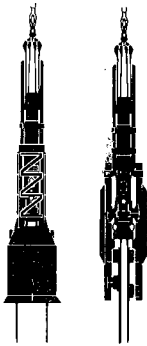
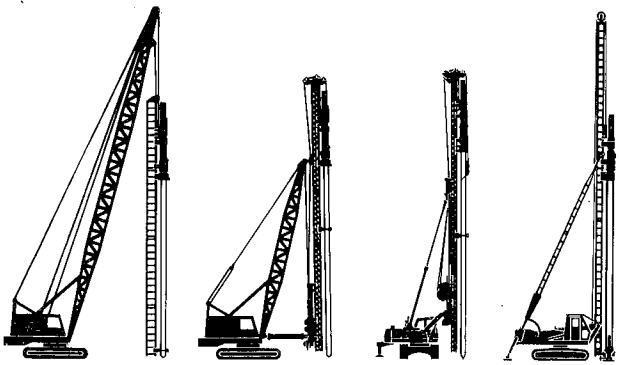
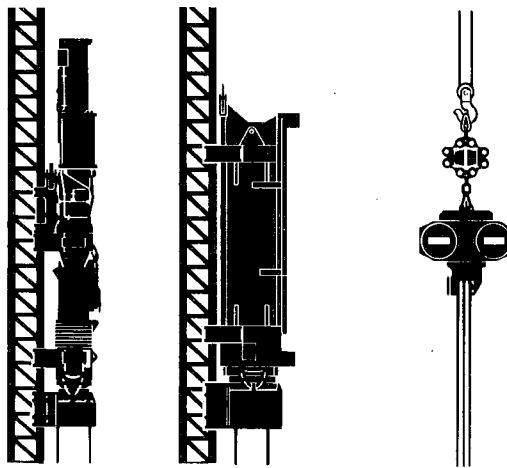
5 500 kg

# DELMAG

DELMAG-Maschinenfabrik  
Reinhold Dornfeld GmbH + Co  
Postfach 190, Max-Planck-Straße  
D-73702 Esslingen  
Tel./Fax (07 11) 3100-0/3100-115  
Telex 7256 444 del d

Alle Angaben entsprechen  
dem Stand zur Druckzeit dieses Prospektes.  
Änderungen vorbehalten.

DELMAG-Baumaschinen:  
Stampframmen, Rüttelstampfer,  
Rüttelplatten, Vibrationsverdichter,  
Dieselbären, Hydraulikbären,  
Vibrationsbären,  
Mäkler, Rammgerüste,  
Ramm- und Zieheinrichtungen,  
Bohreinrichtungen.



<b>Bohrereinrichtung DELMAG - RH 1413</b>				angebaut an <b>O &amp; K TGD 21</b>	angebaut an <b>O &amp; K TGD 21-3</b>	angebaut an <b>O &amp; K TGD 22</b>	angebaut an <b>O &amp; K TGD 22-3</b>	
Bohrtisch	Drehmoment beim Bohren und Verrohren maximal		kNm	140	140	140	140	
	Drehzahl im Rechts- und Linkslauf		1/min	0-33	0-33	0-33	0-33	
	Druckkraft am Druckrohr		kN	150	150	150	150	
	Zugkraft am Druckrohr		kN	240	240	240	240	
	Geschwindigkeit	abwärts	Arbeitsvorschub	m/min	0-2,5	0-2,5	0-2,5	0-2,5
			Eilgang	m/min	0-15	0-15	0-15	0-15
		aufwärts	Arbeitsvorschub	m/min	0-1,8	0-1,8	0-1,8	0-1,8
			Eilgang	m/min	0-22	0-22	0-22	0-22
Hub		m	7	7	7	7		
Winde 1	Zugkraft		kN	170	170	170	170	
	Seilgeschwindigkeit		m/min	58	58	58	58	
	Seillänge		m	75	75	75	75	
	Seildurchmesser		mm	26	26	26	26	
Winde 2	Zugkraft		kN	75	75	75	75	
	Seilgeschwindigkeit		m/min	67	67	67	67	
	Seillänge		m	62	62	62	62	
	Seildurchmesser		mm	18	18	18	18	
Bohrlochdurchmesser	ohne Verrohrungsgerät bis max.		mm	1 800 / 1 500 *	1 800 / 1 500 *	1 800 / 1 500 *	1 800 / 1 500 *	
	mit Verrohrungsgerät bis max.		mm	1 200	1 200	1 200	1 200	
Rohrschußlänge	ohne Verrohrungsgerät bis max.		m	7,5	7,5	7,5	7,5	
	mit Verrohrungsgerät bis max.		m	6	6	6	6	

\* mit Abstreifer für Schneckenbohrer

<b>Maße DELMAG - RH 1413</b>				angebaut an <b>O &amp; K TGD 21</b>	angebaut an <b>O &amp; K TGD 21-3</b>	angebaut an <b>O &amp; K TGD 22</b>	angebaut an <b>O &amp; K TGD 22-3</b>		
Abstand von Drehmitte des Hydraulikbaggers bis Vorderkante des aufgerichteten Mäklers				A	mm	2 525-2 975	2 525-2 975	2 525-2 975	2 525-2 975
Breite der Bodenplatten				a	mm	750	750	750	750
Breite des Unterwagens	Transportbreite		b	mm	3 700	3 700	3 500	3 500	
	teleskopiert		b <sup>1</sup>	mm	-	-	4 500	4 500	
Abstand von Drehmitte des Hydraulikbaggers bis Unterkante des abgeklappten Mäklers				c	mm	9 950	9 950	9 950	9 950
Transporthöhe mit Vorschubzylinder und angebaute Bohrtisch				d	mm	3 600	3 600	3 600	3 600
Länge des Laufwerks				e	mm	5 435	5 435	5 435	5 435

<b>Gewichte DELMAG - RH 1413</b>				angebaut an <b>O &amp; K TGD 21</b>	angebaut an <b>O &amp; K TGD 21-3</b>	angebaut an <b>O &amp; K TGD 22</b>	angebaut an <b>O &amp; K TGD 22-3</b>
Bohrereinrichtung (Grundausrüstung) ca.		kg	15 500	15 500	15 500	15 500	15 500
Vorschubeinrichtung ca.		kg	900	900	900	900	900
Bohrtisch mit Druckplatte ca.		kg	4 100	4 100	4 100	4 100	4 100
Bohrstange 1-fach teleskopierbar ca.		kg	2 100	2 100	2 100	2 100	2 100
Bohrstange 2-fach teleskopierbar ca.		kg	3 600	3 600	3 600	3 600	3 600
Bohrstange 3-fach teleskopierbar ca.		kg	4 800	4 800	4 800	4 800	4 800
Abstreifer für Schneckenbohrer ca.		kg	1 100	1 100	1 100	1 100	1 100
Hydraulikbagger ca.		kg	38 000	38 600	42 000	42 600	42 600
Transportgewicht der am Hydraulikbagger angebaute Bohreinrichtung ca. (mit Vorschubeinrichtung, Bohrtisch samt Druckplatte, 3-fach teleskopierbarer Bohrstange und Abstreifer)		kg	64 400	65 000	68 400	69 000	69 000

Technische Daten der Hydraulikbagger siehe Rückseite

**DELMAG**

<b>Hydraulikbagger</b>			<b>O &amp; K TGD 21</b>	<b>O &amp; K TGD 21-3</b>	<b>O &amp; K TGD 22</b>	<b>O &amp; K TGD 22-3</b>
Hydrauliksystem	Kreise	Anzahl	2	3	2	3
Antriebsmotor	Fabrikat	Typ	Deutz BF 10 L	Deutz BF 10 L	Deutz BF 10 L	Deutz BF 10 L
	Leistung	kW	206	206	206	206
	Drehzahl	1/min	1 800	1 800	1 800	1 800
	Regelpumpen für Bohrbetrieb	Leistung	kW			
	Fördermenge	l/min	2 × 230	2 × 230	2 × 230	2 × 230
	Betriebsdruck	bar	300	300	300	300
Regelpumpe für Verrohrungsbetrieb	Leistung	kW	-		-	
	Fördermenge	l/min	-	107 / 177	-	107 / 177
	Betriebsdruck	bar	-	300	-	300
Fahrwerk	Zugkraft	kN	550	550	550	550
	Geschwindigkeit	km/h	1,8	1,8	1,8	1,8
Schwenkradius am Heck	mm		3 600	3 600	3 600	3 600
Standmoment ca.	kNm		920	920		